

Stahlwinde nach DIN 7355 mit feststehender Klaue Modell STW-F

Tragfähigkeit 1.500 - 10.000 kg

Stahlwinden sind ein traditionelles Hebezeug für den universellen Einsatz im Forst- und Agrarbereich, der Industrie, für Montagetätigkeiten und viele weitere Einsatzfelder.

Ausstattung und Verarbeitung

- Die robuste Stahlausführung und eine Zahnstange aus Vollmaterial erhöhen die Lebensdauer des Gerätes.
- Geringer Verschleiß durch gehärtete Getriebeteile und eine präzise gearbeitete Verzahnung.
- Das sorgfältig gearbeitete Stirnradgetriebe mit gutem Wirkungsgrad sorgt für geringe Kurbelkräfte.
- Die Last wird entweder auf der Klaue, oder dem Kopf der Stahlwinde aufgenommen.
- Robuste Bodenplatte für hohe Standsicherheit.
- Keine Traglastreduzierung auf der Klaue.



Modell STW-F
mit feststehender Klaue
und Sifeku

Technische Daten Modell STW-F Siku

Modell	EAN-Nr. 4025092* Siku	Tragfähigkeit kg	Bauhöhe A mm	Hub* mm	Handkraft bei Nennlast daN	Gewicht kg
STW-F 15	*994132	1.500	720	350	28	12
STW-F 30	*440875	3.000	720	350	28	21
STW-F 50	*996334	5.000	720	300	28	26
STW-F 100	*562690	10.000	792	300	40	42

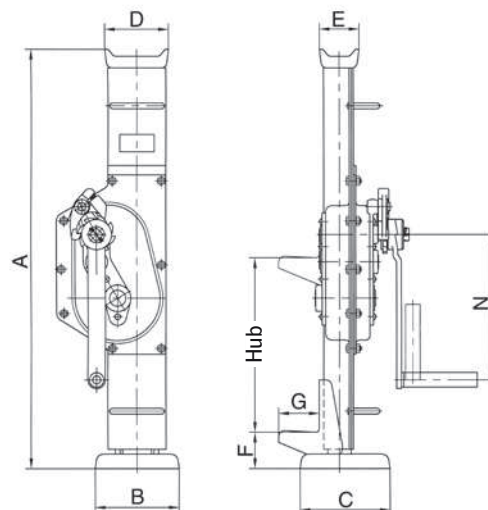
Technische Daten Modell STW-F Raku

Modell	EAN-Nr. 4025092* Raku	Tragfähigkeit kg	Bauhöhe A mm	Hub* mm	Handkraft bei Nennlast daN	Gewicht kg
STW-F 15	*563093	1.500	720	350	28	12
STW-F 30	*563116	3.000	720	350	28	21
STW-F 50	*563147	5.000	720	300	28	26
STW-F 100	*563161	10.000	792	300	28	42

*Hubhöhe = Bauhöhe + Hub

Technische Daten Modell STW-F Sifeku

Modell	EAN-Nr. 4025092* Sifeku	Tragfähigkeit kg	Bauhöhe A mm	Hub* mm	Handkraft bei Nennlast daN	Gewicht kg
STW-F 15	*563024	1.500	720	350	28	12
STW-F 30	*562591	3.000	720	350	28	21
STW-F 50	*562645	5.000	720	300	28	26



Abmessungen Modell STW-F

Modell	STW-F 15	STW-F 30	STW-F 50	STW-F 100
A, mm	720	720	720	792
B, mm	130	130	145	145
C, mm	140	140	155	155
D, mm	90	90	110	125
E, mm	50	50	68	80
F, mm	60	61	62	85
G, mm	60	65	70	85
N, mm	250	250	250	300

Modell STW-V
1,5t/3,0t/5,0t



Stahlwinden nach DIN 7355 mit verstellbarer Klaue Modell STW-V

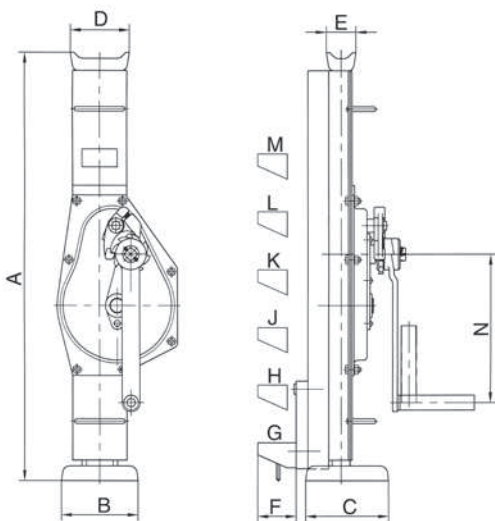
Tragfähigkeit 1.500 - 10.000 kg

Die Stahlwinde wurde so konstruiert, dass es möglich ist Lasten aus unterschiedlichen Höhen über die gesamte Länge der Stahlwinde aufzunehmen bzw. abzusenken. Dabei wird die verstellbare Klaue einfach in der Tragleiste auf die entsprechende Ansetzhöhe eingestellt.

Ausstattung und Verarbeitung

- Die Klaue kann beliebig auf der Verstellchiene versetzt werden.
- Die Last wird entweder auf der verstellbaren Klaue, oder dem Kopf der Stahlwinde aufgenommen.
- Robuste Bodenplatte für hohe Standsicherheit.
- Keine Traglastreduzierung auf der Klaue.

Modell STW-V 10,0t



Abmessungen Modell STW-V

Modell	STW-V 15	STW-V 30	STW-V 50	STW-V 100
A, mm	725	725	725	800
B, mm	130	130	140	140
C, mm	140	140	160	160
D, mm	90	100	110	140
E, mm	50	50	68	76
F, mm	70	70	70	70
G, mm	80	80	80	95
H, mm				201
J, mm	Klaue in Tragleiste frei verstellbar			307
K, mm	(55 mm Schritte)			413
L, mm				519
M, mm				625
N, mm	250	250	250	300

Technische Daten Modell STW-V Siku

Modell	EAN-Nr. 4025092* Siku	Tragfähigkeit kg	Bauhöhe A mm	Hub* mm	Handkraft bei Nennlast daN	Gewicht kg
STW-V 15	*347327	1.500	725	350	28	17
STW-V 30	*347365	3.000	725	350	28	23
STW-V 50	*347389	5.000	725	300	28	29
STW-V 100	*347426	10.000	725	300	40	46

Technische Daten Modell STW-V Raku

Modell	EAN-Nr. 4025092* Raku	Tragfähigkeit kg	Bauhöhe A mm	Hub* mm	Handkraft bei Nennlast daN	Gewicht kg
STW-V 15	*347402	1.500	725	350	28	17
STW-V 30	*347440	3.000	725	350	28	23
STW-V 50	*347549	5.000	725	300	28	29
STW-V 100	*347570	10.000	725	300	40	46

*Hubhöhe = Bauhöhe + Hub

Technische Daten Modell STW-V Sifeku

Modell	EAN-Nr. 4025092* Sifeku	Tragfähigkeit kg	Bauhöhe A mm	Hub* mm	Handkraft bei Nennlast daN	Gewicht kg
STW-V 15	*347624	1.500	725	350	28	17
STW-V 30	*347631	3.000	725	350	28	23
STW-V 50	*347693	5.000	725	300	28	29