



**Tabela zawierająca dobór zestawu pomp-siłownik załączona na stronach 261-263!**

### Siłownik uniwersalny typu YS

Jednostronnego działania ze sprężyną powrotną  
5 - 100 t

Siłowniki tego typu odznaczają się bardzo dobrą wytrzymałością przy niewłaściwym zastosowaniu tj. obciążeniu bocznym oraz są poręczne zawierając sprężynę powrotną i tylko jedno podłączenie do przewodu hydraulicznego.

Siłowniki uniwersalne są stosowane do wszystkich prac, gdzie konieczne jest użycie dużej siły przy małych wymiarach urządzenia np. wyciskanie wałów, prostowanie stalowych konstrukcji, podnoszenia, podpierania, testowania, ważenia itd., tj. we wszystkich pracach montażowych i naprawczych. Dzięki zawartym gwintom metrycznym urządzenia te można stosować we wszystkich pracach przygotowawczych, stanowiskach testowych i prasach warsztatowych.

#### Właściwości

- Wykonanie chromowo-molibdenowe.
- Maksymalne ciśnienie robocze 700 bar.
- Jednostronnego działania ze sprężyną powrotną.
- Poprzez długie prowadzenie tłoka wykonane z brązu, urządzenie jest szczególnie odporne na obciążenia boczne.
- Obudowa i tłok wykonane z masywnej stali chromowo-molibdenowej, ulepszonej cieplnie.
- Podwójne prowadzenie tłoka wykonane z brązu.
- Gwinty metryczne zawarte na kołnierzu i dnie siłownika, a w przedziale od 5 do 30 t również w tłoczysku.
- Pierścień krańcowy jako ogranicznik skoku przy pełnym obciążeniu.
- Wymienialne, utwardzane siedło.
- Uszczelnienie zgarniające tłoka.
- Otwór olejowy z gwintem 3/8 NPT.
- Złączka typu CFY-1.
- Model YS-50/100 i YS-50/160 z uchwytem transportowym.
- Modele YS-50/320 do YS-100/200 wyposażone w 2 ucha transportowe.



## Dane techniczne modelu YS

Nośność w t	Model	EAN-Nr. 4025092*	Siła naporu kN	Skok mm	Powierzchnia robocza tłoka cm <sup>2</sup>	Maksymalna objętość oleju cm <sup>3</sup>	Wysokość min. siłownika z wsuniętym tłokiem m/mm	średnica zewnętrzna siłownika mm	Masa kg
5	YS-5/15	*150002	50	15	7,2	11	45	41	0,9
5	YS-5/25	*150019	50	25	7,2	18	97	42	1,0
5	YS-5/75	*150026	50	75	7,2	53	157	42	1,5
5	YS-5/127	*150033	50	127	7,2	90	214	42	2,0
5	YS-5/180	*150040	50	180	7,2	127	267	42	2,4
10	YS-10/25	*150057	100	25	14,3	37	90	57	1,6
10	YS-10/50	*150064	100	50	14,3	73	125	57	2,1
10	YS-10/100	*150071	100	100	14,3	146	178	57	2,8
10	YS-10/150	*150088	100	150	14,3	218	250	57	4,1
10	YS-10/200	*150095	100	200	14,3	291	300	57	4,7
10	YS-10/250	*150101	100	250	14,3	363	352	57	5,5
10	YS-10/300	*150118	100	300	14,3	436	407	57	6,3
15	YS-15/25	*150125	150	25	21,5	53	110	67	2,7
15	YS-15/50	*150132	150	50	21,5	106	140	67	3,3
15	YS-15/100	*150149	150	100	21,5	213	190	67	4,3
15	YS-15/150	*150156	150	150	21,5	319	260	67	5,8
15	YS-15/200	*150163	150	200	21,5	425	310	67	7,0
15	YS-15/250	*150170	150	250	21,5	531	365	67	8,0
15	YS-15/300	*150187	150	300	21,5	637	420	67	9,0
15	YS-15/350	*150194	150	350	21,5	744	472	67	10,0
23	YS-23/25	*150200	230	25	32,9	83	116	85	5,0
23	YS-23/50	*150217	230	50	32,9	166	150	85	6,0
23	YS-23/100	*150224	230	100	32,9	332	202	85	7,5
23	YS-23/160	*150231	230	160	32,9	531	277	85	10,0
23	YS-23/210	*150248	230	210	32,9	697	330	85	12,0
23	YS-23/250	*150255	230	250	32,9	830	376	85	13,5
23	YS-23/300	*150262	230	300	32,9	996	428	85	15,0
23	YS-23/345	*150279	230	345	32,9	1.145	477	85	16,5
30	YS-30/125	*150286	300	125	42,9	552	245	102	13,0
30	YS-30/200	*150293	300	200	42,9	884	325	102	17,0
50	YS-50/50	*150309	500	50	71,5	355	170	125	15,0
50	YS-50/100	*150316	500	100	71,5	709	220	125	19,0
50	YS-50/160	*150323	500	160	71,5	1.135	285	125	24,0
50	YS-50/320	*150330	500	320	71,5	2.269	460	125	37,0
70	YS-70/150	*150347	700	150	100,0	1.478	285	146	32,0
70	YS-70/330	*150354	700	330	100,0	3.252	490	146	52,0
100	YS-100/100	*150378	1.000	100	143,0	1.432	275	180	43,0
100	YS-100/200	*150361	1.000	200	143,0	2.863	375	180	64,0



Akcesoria: osprzęt podstawy, kołnierza i tłoka (stopy, płyty, elem. przedłużające, łączniki).



Płyty podstawy dostępne w akcesoriach



Osprzęt montażowy dostępny w akcesoriach

**Akcesoria dla siłownika YS załączone na stronach 206-208!**

## Wymiary modelu YS

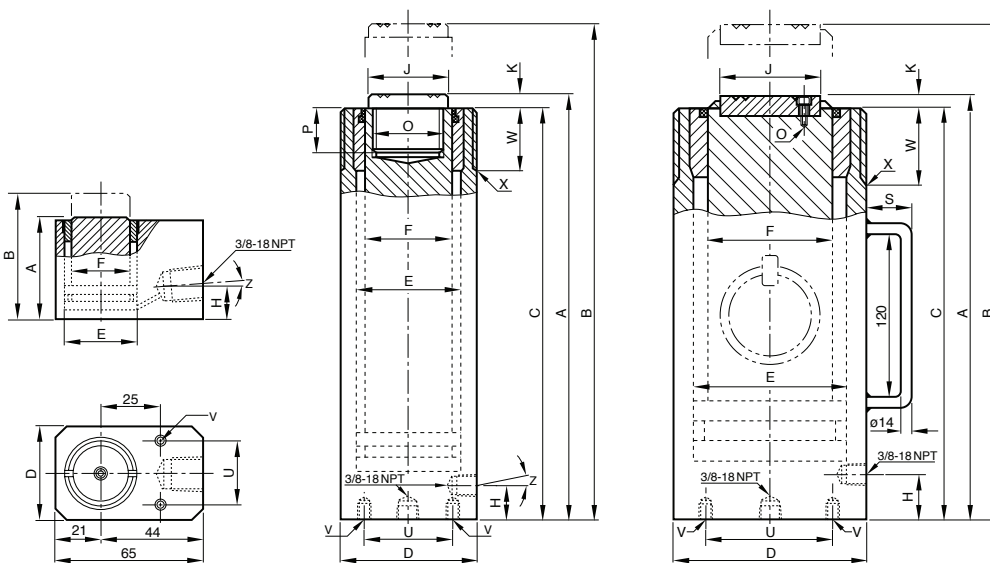
Model	YS-5/15	YS-5/25	YS-5/75	YS-5/127	YS-5/180	YS-10/25	YS-10/50	YS-10/100	YS-10/150	YS-10/200
A, mm	45	97	157	214	267	90	125	178	250	300
B, mm	60	122	232	341	447	115	175	278	400	500
C, mm	45	92	152	209	262	88	119	172	244	294
D, mm	41	42	42	42	42	57	57	57	57	57
E, mm	30	30	30	30	30	43	43	43	43	43
F, mm	25	26	26	26	26	38	38	38	38	38
H, mm	19	19	19	19	19	17	19	19	21	21
J, mm	-	25	25	25	25	-	35	35	35	35
K, mm	-	5	5	5	5	3	6	6	6	6
O, mm	-	M20 x 2	M20 x 2	M20 x 2	M20 x 2	-	M27 x 2	M27 x 2	M27 x 2	M27 x 2
P, mm	-	13	13	13	13	-	17	17	22	22
S, mm	-	-	-	-	-	-	-	-	-	-
U, mm	28.5	28	28	28	28	35	35	35	35	35
V, mm	2 x 5,5 $\emptyset$	2 x M6	2 x M6	2 x M6	2 x M6	2 x M8	2 x M8	2 x M8	2 x M8	2 x M8
W, mm	-	23	23	23	23	27	27	27	27	27
X, mm	-	M42 x 1,5	M42 x 1,5	M42 x 1,5	M42 x 1,5	M57 x 1,5	M57 x 1,5	M57 x 1,5	M57 x 1,5	M57 x 1,5
Z, °	5	5	5	5	5	5	5	5	-	-

Model	YS-10/250	YS-10/300	YS-15/25	YS-15/50	YS-15/100	YS-15/150	YS-15/200	YS-15/250	YS-15/300	YS-15/350
A, mm	352	407	110	140	190	260	310	365	420	472
B, mm	602	707	135	190	290	410	510	615	720	822
C, mm	346	401	103	133	183	253	303	358	413	465
D, mm	57	57	67	67	67	67	67	67	67	67
E, mm	43	43	52	52	52	52	52	52	52	52
F, mm	38	38	46	46	46	46	46	46	46	46
H, mm	21	21	19	19	19	22	22	22	22	22
J, mm	35	35	40	40	40	40	40	40	40	40
K, mm	6	6	7	7	7	7	7	7	7	7
O, mm	M27 x 2	M27 x 2	M33 x 2	M33 x 2	M33 x 2	M33 x 2	M33 x 2	M33 x 2	M33 x 2	M33 x 2
P, mm	22	22	19	19	19	25	25	25	25	25
S, mm	-	-	-	-	-	-	-	-	-	-
U, mm	35	35	42	42	42	42	42	42	42	42
V, mm	2 x M8	2 x M8	2 x M10	2 x M10	2 x M10	2 x M10	2 x M10	2 x M10	2 x M10	2 x M10
W, mm	27	27	33	33	33	33	33	33	33	33
X, mm	M57 x 1,5	M57 x 1,5	M67 x 1,5	M67 x 1,5	M67 x 1,5	M67 x 1,5	M67 x 1,5	M67 x 1,5	M67 x 1,5	M67 x 1,5
Z, °	-	-	5	5	5	-	-	-	-	-

Model	YS-23/25	YS-23/50	YS-23/100	YS-23/160	YS-23/210	YS-23/250	YS-23/300	YS-23/345	YS-30/125	YS-30/200
A, mm	116	150	202	277	330	376	428	477	245	325
B, mm	141	200	302	437	540	626	728	822	370	525
C, mm	113	142	194	269	322	368	420	469	235	315
D, mm	85	85	85	85	85	85	85	85	102	102
E, mm	65	65	65	65	65	65	65	65	75	75
F, mm	56	56	56	56	56	56	56	56	65	65
H, mm	20	22	22	22	22	22	22	22	25	25
J, mm	50	50	50	50	50	50	50	50	50	50
K, mm	3	8	8	8	8	8	8	8	10	10
O, mm	M40 x 2	M40 x 2	M40 x 2	M40 x 2	M40 x 2	M40 x 2	M40 x 2	M40 x 2	M36 x 2	M36 x 2
P, mm	15	22	22	25	25	25	25	25	25	25
S, mm	-	-	-	-	-	-	-	-	-	-
U, mm	55	55	55	55	55	55	55	55	75	75
V, mm	4 x M10	4 x M10	4 x M10	4 x M10	4 x M10	4 x M10	4 x M10	4 x M10	4 x M10	4 x M10
W, mm	40	40	40	40	40	40	40	40	45	45
X, mm	M85 x 2	M85 x 2	M85 x 2	M85 x 2	M85 x 2	M85 x 2	M85 x 2	M85 x 2	M102 x 2	M102 x 2
Z, °	5	-	-	-	-	-	-	-	-	-

## Wymiary modelu YS

Model	YS-50/50	YS-50/100	YS-50/160	YS-50/320	YS-70/150	YS-70/330	YS-100/100	YS-100/200
A, mm	170	220	285	460	285	490	275	375
B, mm	220	320	445	780	435	820	375	575
C, mm	165	215	280	455	280	485	270	370
D, mm	125	125	125	125	146	146	180	180
E, mm	95	95	95	95	112	112	135	135
F, mm	85	85	85	85	95	95	115	115
H, mm	29	29	29	29	30	30	60	60
J, mm	70	70	70	70	80	80	100	100
K, mm	5	5	5	5	5	5	5	5
O, mm	4 x M8	4 x M8	4 x M8	4 x M8	4 x M8	4 x M8	4 x M10	4 x M10
P, mm	-	-	-	-	-	-	-	-
S, mm	-	51	51	24	24	24	24	24
U, mm	95	95	95	95	110	110	145	145
V, mm	4 x M12	4 x M12	4 x M12	4 x M12	4 x M12	4 x M12	4 x M12	4 x M12
W, mm	50	50	50	50	60	60	70	70
X, mm	M125 x 2	M125 x 2	M125 x 2	M125 x 2	M146 x 3	M146 x 3	M180 x 3	M180 x 3
Z, °	-	-	-	-	-	-	-	-



Model YS-5/15

Model YS-5/25 do YS-30/200

Model YS-50/50 do YS-100/200

**Zmiany zastrzeżone**