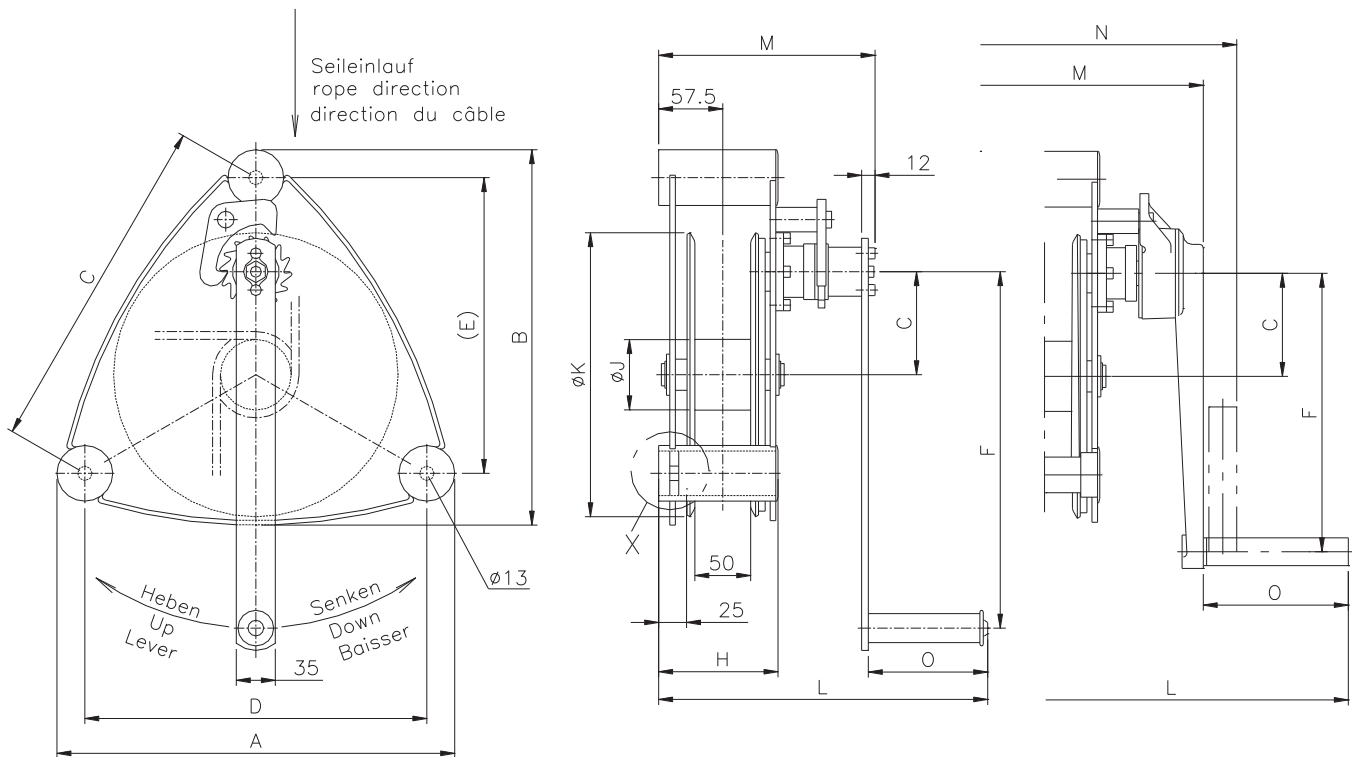
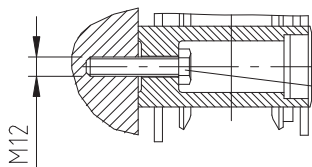


1) wykonanie z hamulcem przeciążeniowym (=Lastdruckbremse)

2) wykonanie korbą sprężynową (=Sicherheitsfederkurbel)



Ansicht X / View X



Befestigungsschrauben M 12  
mind. Güteklasse 8.8 bauseits !  
screws M 12 material grade  
min. 8.8 provided on-site !

Bildliche Darstellung unverbindlich!  
Rysunek niewiążący!

Śruby mocujące M 12, klasa jakości 8.8

Typ	Hublast Udźwig	A	B	C	D	E	F	G	H	J	K	L	M	N	O
	[kg]	[mm]	[mm]	[mm]	[mm]	[mm]	[mm]	[mm]	[mm]	[mm]	[mm]	[mm]	[mm]	[mm]	[mm]
030272006 <sup>1)</sup>	300	274	262	234	234	203	200	58,6	109,5	63	183	295	194	-	107
030272003 <sup>2)</sup>												329	199	229	130
030272005 <sup>1)</sup>	500	274	262	234	234	203	250	58,6	109,5	63	183	295	194	-	107
030272010 <sup>2)</sup>												329	199	229	130
030272002 <sup>1)</sup>	750	357	337	306	306	265	250	92,5	107	63,5	255	295	194	-	107
030272009 <sup>2)</sup>												330	200	230	130
030272001 <sup>1)</sup>	1000	357	337	306	306	265	320	92,5	107	63,5	255	295	194	-	107
030272012 <sup>2)</sup>												330	200	230	130

1) mit Lastdruckbremse

1) wykonanie z hamulcem przeciążeniowym

2) mit Sicherheitsfederkurbel

2) wykonanie korbą sprężynową