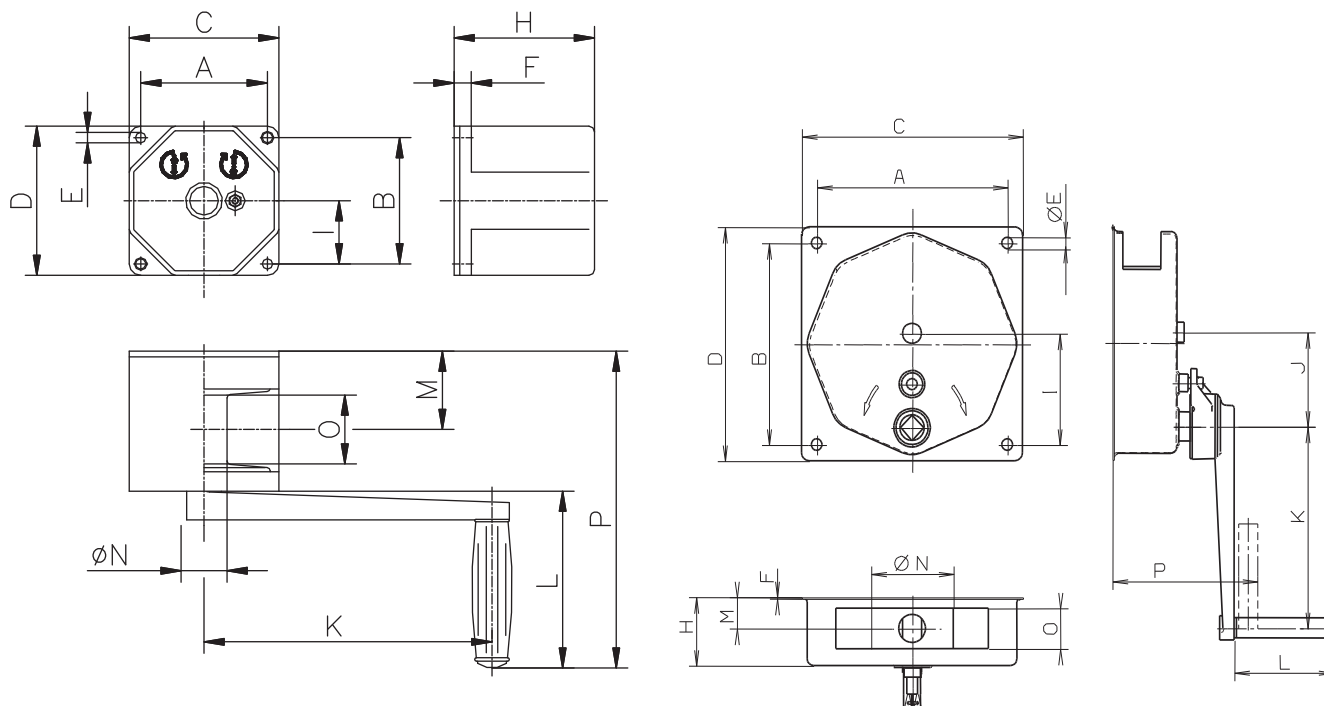


Standardausführung / wykonanie standardowe	040271017	040271008	030271001	030271136	030271019
Ausführung mit Sicherheitskurbel / wykonanie z korba ­ bezpieczeństwa	-	-	030271016	030271004	030271010
Standardausführung ohne Kurbel / wykonanie standardowe bez korby	030271017-	030271008			

Type 030271017; 030271008

Type 030271001; 030271016; 030271136;
 030271004; 030271019; 030271010;



Bildliche Darstellung unverbindlich! Graphic representation not binding! Rysunek niewiążący!

Type		040271017	040271008	030271001 ¹⁾	030271016 ²⁾	030271136 ¹⁾	030271004 ²⁾	030271019 ¹⁾	030271010 ²⁾
Hublast Udźwig	[kg]	80	125	300	300	500	500	750	750
A	[mm]	110	110	250	250	250	250	250	250
B	[mm]	110	110	250	250	250	250	250	250
C	[mm]	130	130	290	290	290	290	290	290
D	[mm]	130	130	290	290	290	290	290	290
E	[mm]	∅ 9	∅ 9	∅ 14,5	∅ 14,5	∅ 14,5	∅ 14,5	∅ 14,5	∅ 14,5
F	[mm]	15	15	2	2	2	2	2	2
G	[mm]	-	-	-	-	-	-	-	-
H	[mm]	121	121	85	85	85	85	85	85
I	[mm]	55	55	138	138	138	138	138	138
J	[mm]	-	-	117	117	117	117	117	117
K	[mm]	250	250	250	250	250	250	250	250
L	[mm]	130	130	130	130	130	130	130	130
M	[mm]	68	68	39	39	39	39	39	39
N	[mm]	∅ 51	∅ 40	∅ 108	∅ 108	∅ 108	∅ 108	∅ 108	∅ 108
O	[mm]	60	60	50	50	50	50	50	50
P	[mm]	275	275	192	165	192	165	192	165

¹⁾ mit Sicherheitsfederkurbel / wykonanie korba­sprężynowa

²⁾ mit Sicherheitskurbel / wykonanie z korba­bezpieczeństwa – podwójny hamulec